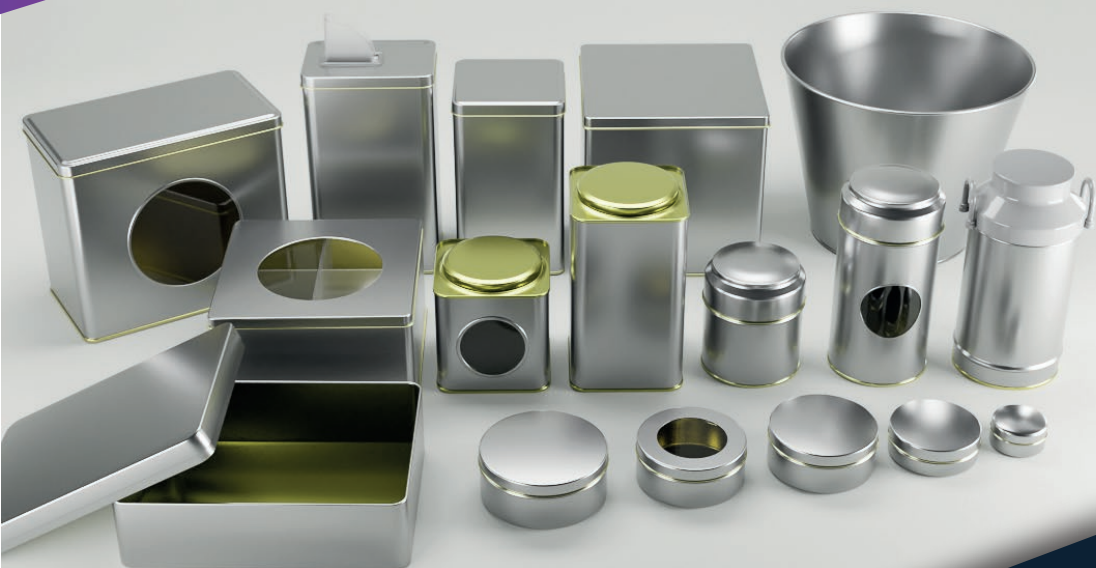


envaflu®



Catálogo de formatos para packaging corporativo.

www.envaflu.com.ar



HAVANNA



SHOT



ATA



OREO



Terrabusi



Clight



grupo ARCOR



Milka



ESTABLECIMIENTO LAS MARIAS
CORRIENTES - ARGENTINA



Cadbury



COTO



Cofler



Carrefour



Toddy



Butter Toffees



Riera



Mondelez
International



TANG



Nestlé



Sonrisas



Criollitas



Chocolinas
GRAND MILK



Fel Fort



Bagley



Nestlé
Nesquik



beldent



NESCAFÉ



NESCAFÉ
Dolce Gusto



ROEMMERS
CONCIENCIA POR LA VIDA



adidas



LUCKY STRIKE
EST. RICH'D. VA. U.S.A.



Pepitos!



ROYAL CANIN



Coca-Cola



• Que hacemos en **envaflu**?

Creamos envases de hojalata personalizados que reflejan la identidad de tu marca y elevan su percepción de valor. Fabricados en hojalata premium y impresos con litografía de alta calidad que garantiza impresiones nítidas y colores vibrantes llevando tu imagen de marca a lo mas alto.

• Porque elegir **Packaging de hojalata**?

Valor Agregado

Transmiten una imagen de calidad y exclusividad que destacan en el mercado, reforzando su identidad, fidelizando clientes y creando una experiencia memorable para los consumidores.

Sustentabilidad

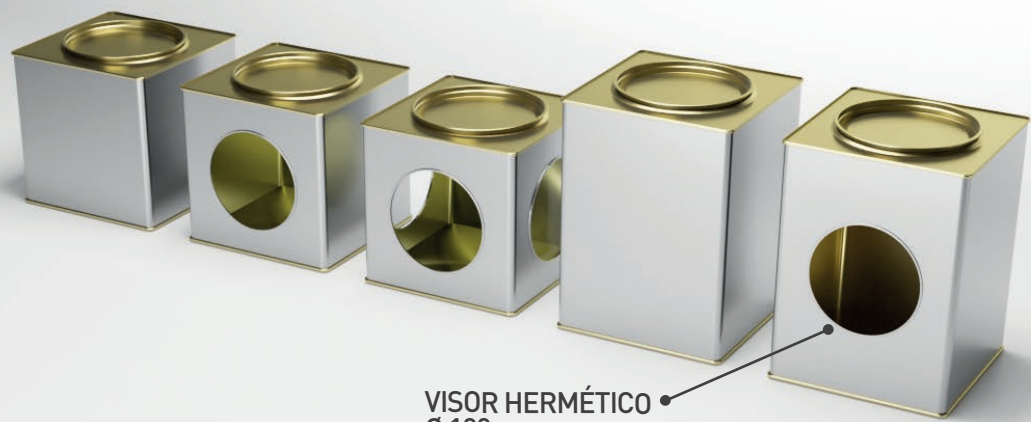
Puede ser reciclada sin perder calidad lo que la hace una opción ideal para reducir el impacto ambiental, fomentando un ciclo de vida de producto más responsable y ecológico.

Durabilidad

Es un material resistente que protege su contenido de golpes, humedad y temperatura. Su robustez prolonga la vida útil del producto y refuerza la percepción de calidad del envase.

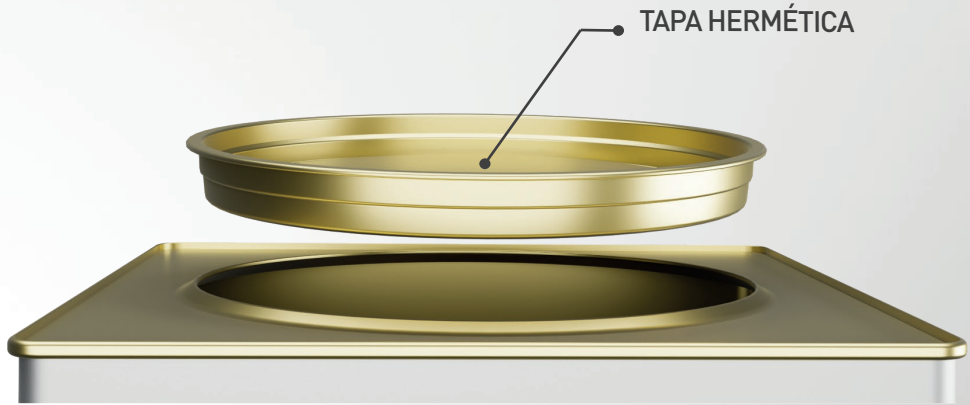


Linea Visor



VISOR HERMÉTICO
Ø 100mm

A continuación veras las alturas estándar en las que realizamos este formato, pero también podemos desarrollar alturas personalizadas según tu necesidad, desde 50 mm hasta 220 mm sin visor y desde 150 mm a 220 mm con visor.



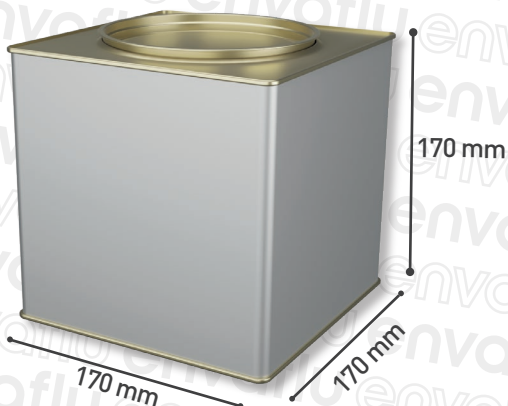
TAPA HERMÉTICA

170 CIEGA

Cantidad mínima: 5000 unidades

Hasta 5 diseños distintos

(1000 unidades por diseño)

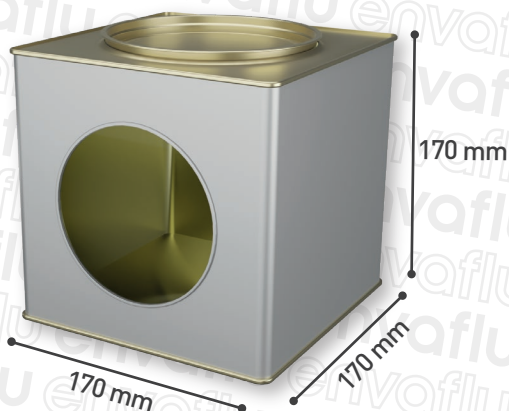


VISOR 170

Cantidad mínima: 5000 unidades

Hasta 5 diseños distintos

(1000 unidades por diseño)

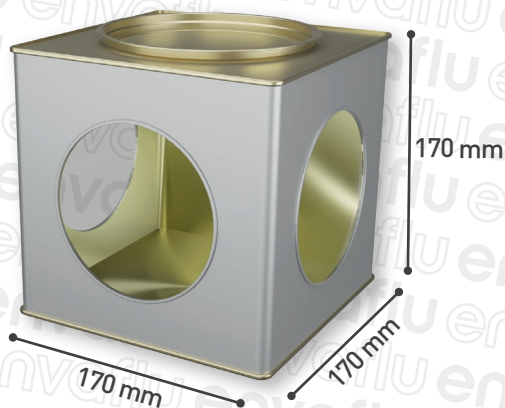


VISOR TRIPLE 170

Cantidad mínima: 5000 unidades

Hasta 5 diseños distintos

(1000 unidades por diseño)

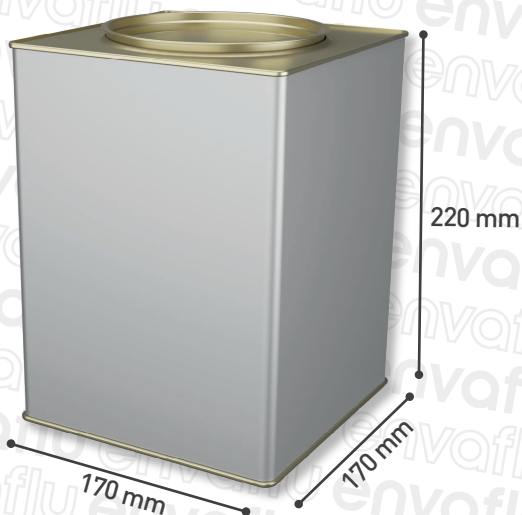


220 CIEGA

Cantidad mínima: 4000 unidades

Hasta 4 diseños distintos

(1000 unidades por diseño)

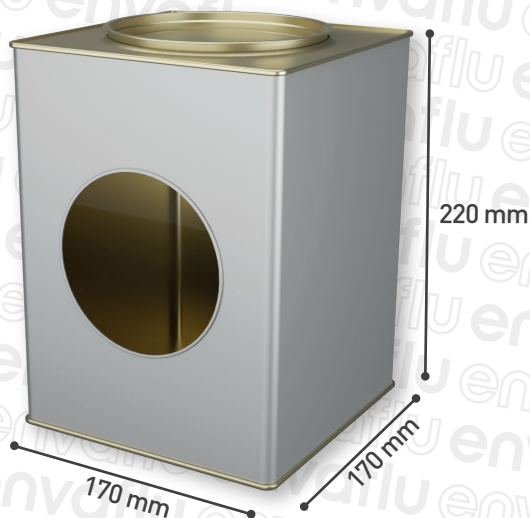


VISOR 220

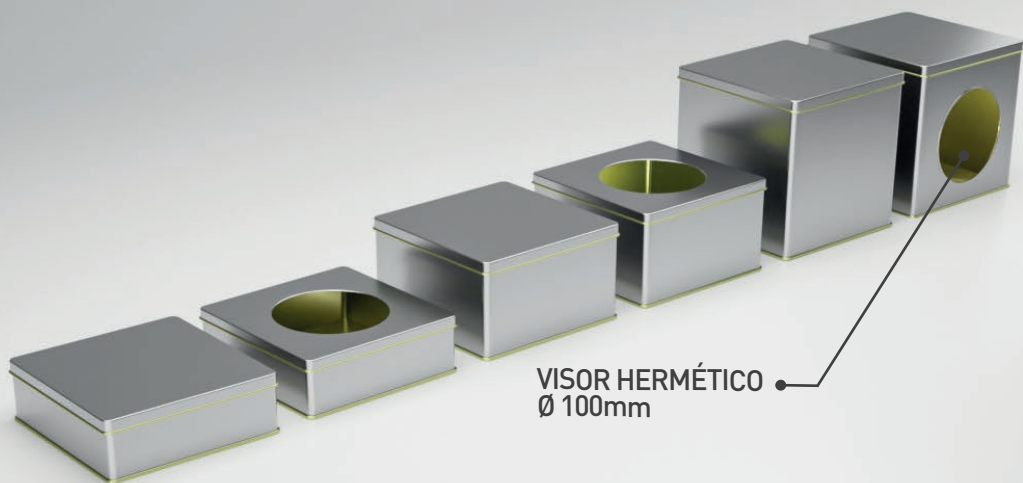
Cantidad mínima: 4000 unidades

Hasta 4 diseños distintos

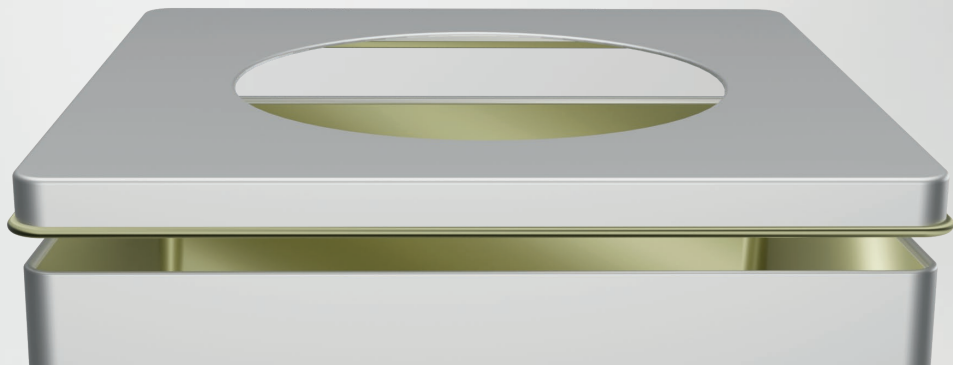
(1000 unidades por diseño)



Linea Pannetone



A continuación veras las alturas estándar en las que realizamos este formato, pero también podemos desarrollar alturas personalizadas según tu necesidad, desde 50 mm hasta 220 mm sin visor y desde 150 mm a 220 mm con visor.

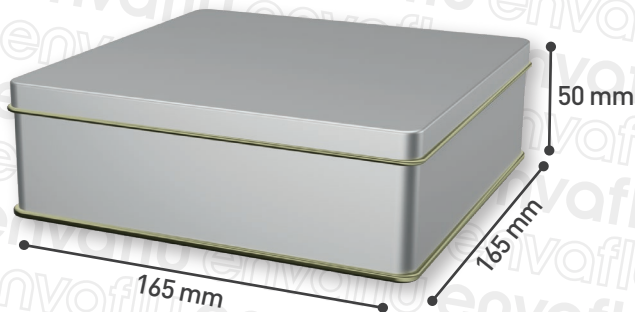


PANETONE BAJA 50

Cantidad mínima: 8000 unidades

Hasta 8 diseños distintos

(1000 unidades por diseño)

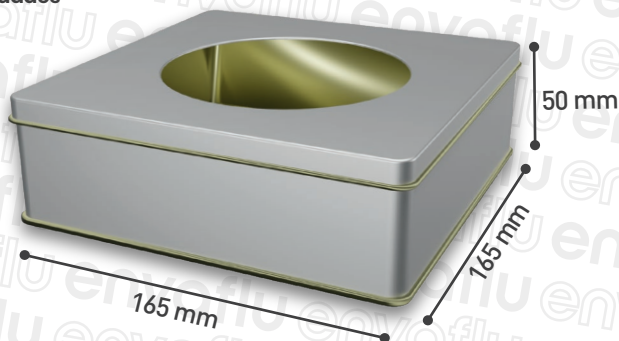


PANETONE BAJA 50 VISOR

Cantidad mínima: 8000 unidades

Hasta 8 diseños distintos

(1000 unidades por diseño)

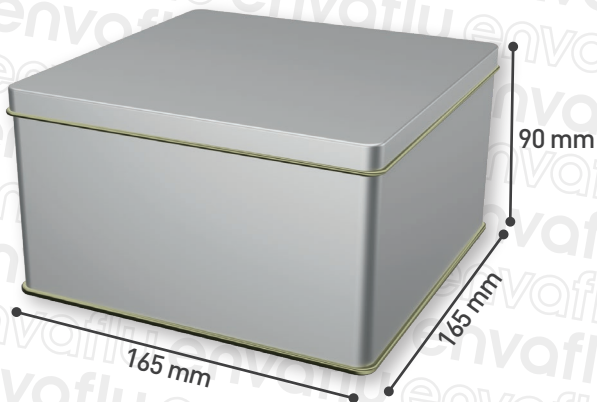


PANETONE BAJA 90

Cantidad mínima: 6000 unidades

Hasta 6 diseños distintos

(1000 unidades por diseño)

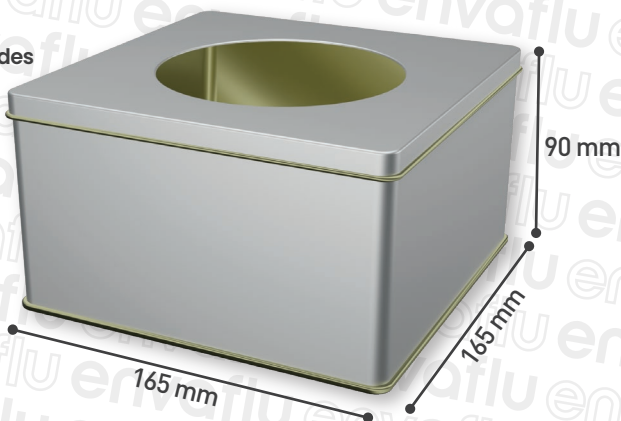


PANETONE BAJA 90 VISOR

Cantidad mínima: 6000 unidades

Hasta 6 diseños distintos

(1000 unidades por diseño)

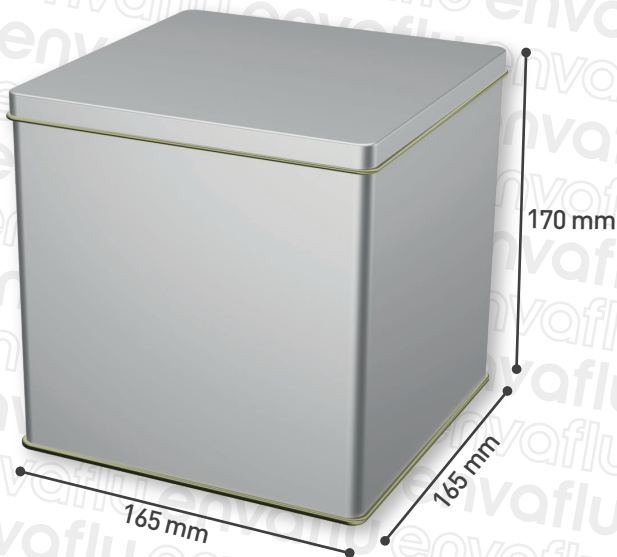


PANETONE ALTA

Cantidad mínima: 3000 unidades

Hasta 3 diseños distintos

(1000 unidades por diseño)

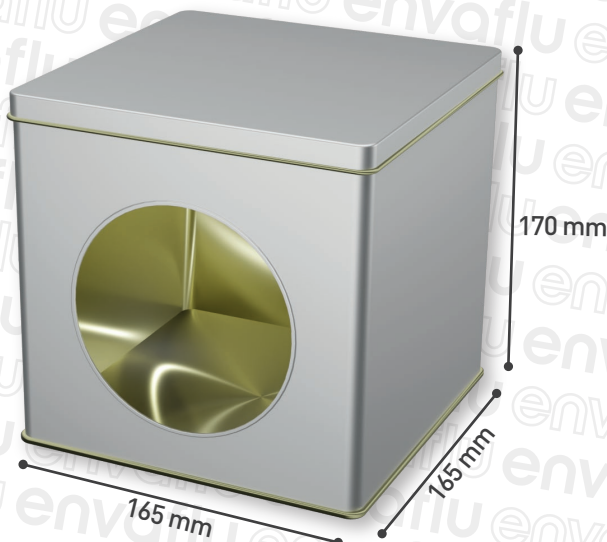


PANETONE ALTA VISOR

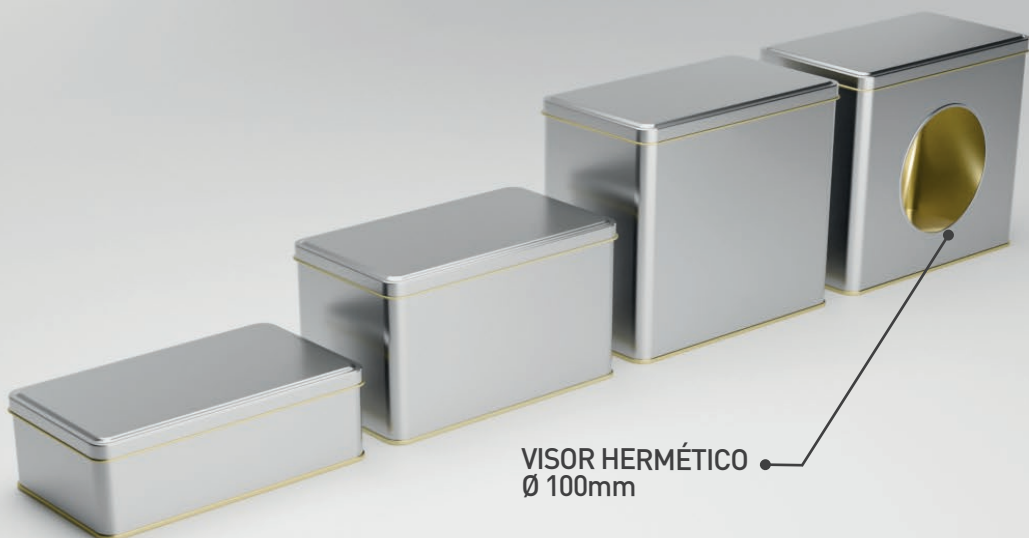
Cantidad mínima: 3000 unidades

Hasta 3 diseños distintos

(1000 unidades por diseño)



Linea Reczan



A continuación veras las alturas estándar en las que realizamos este formato, pero también podemos desarrollar alturas personalizadas según tu necesidad, desde 50 mm hasta 220 mm sin visor y desde 150 mm a 220 mm con visor.

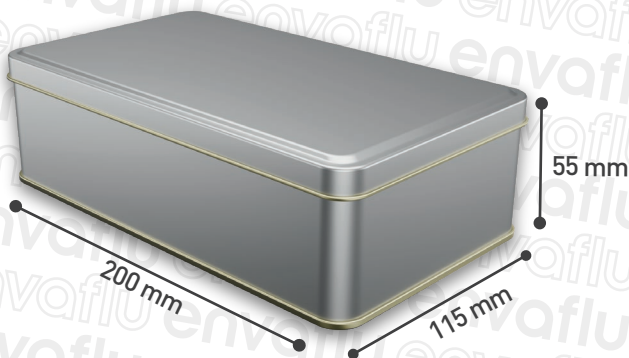


RECZAN ALTURA 55

Cantidad mínima: 6000 unidades

Hasta 6 diseños distintos

(1000 unidades por diseño)

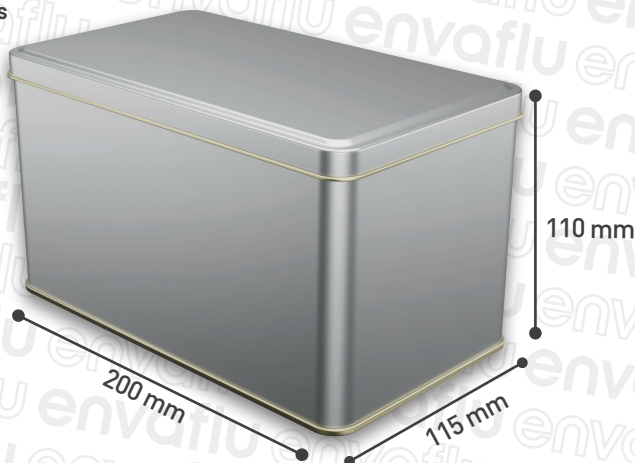


RECZAN ALTURA 110

Cantidad mínima: 6000 unidades

Hasta 6 diseños distintos

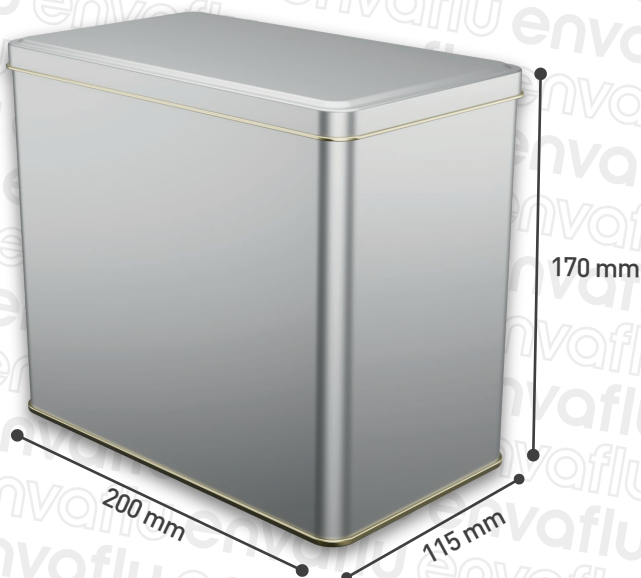
(1000 unidades por diseño)



RECZAN CIEGA

Cantidad mínima: 4000 uni.

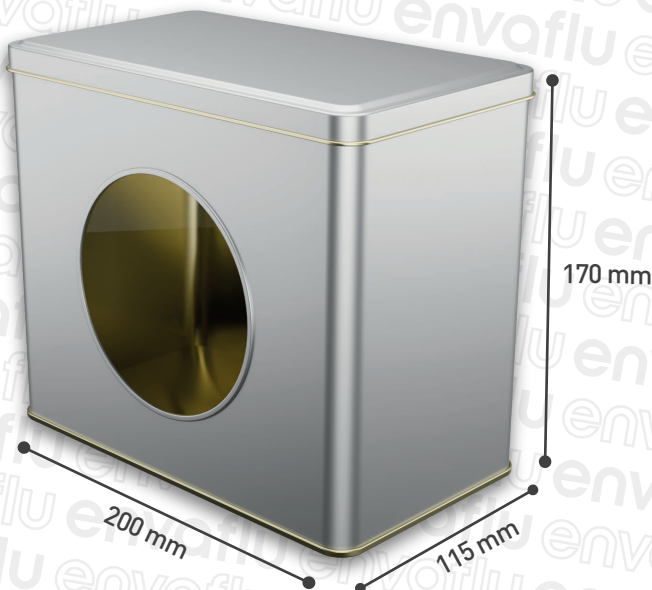
Hasta 4 diseños distintos
(1000 unidades por diseño)



RECZAN VISOR

Cantidad mínima: 4000 uni.

Hasta 4 diseños distintos
(1000 unidades por diseño)



Canopla



Cantidad mínima: 7000 unidades
Hasta 7 diseños distintos
(1000 unidades por diseño)





115 mm

25 mm

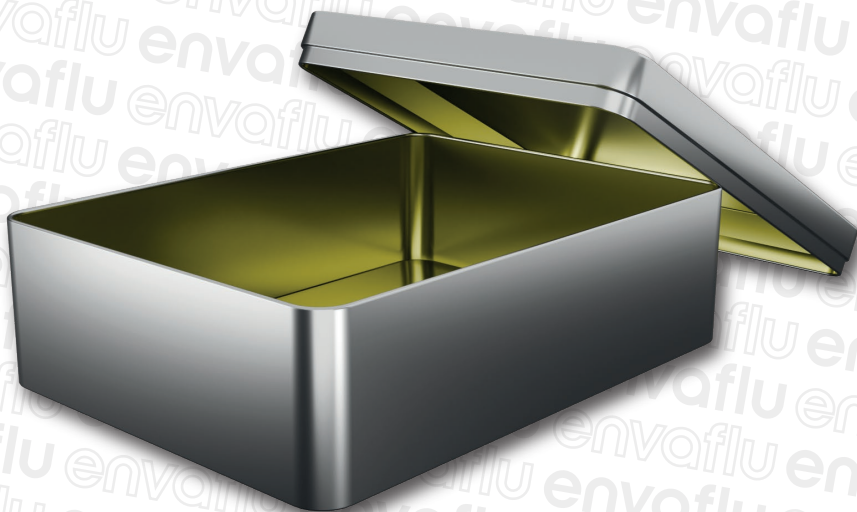
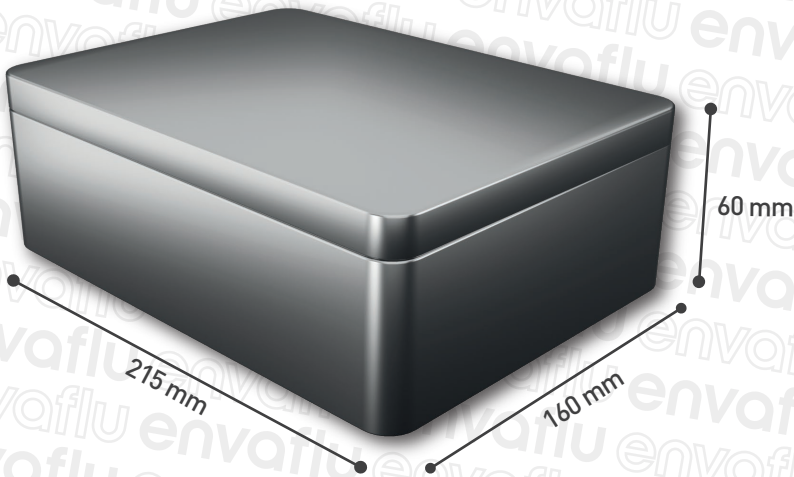
200 mm

Lata Box



A continuación veras las alturas estándar en las que realizamos este formato, pero también podemos desarrollar alturas personalizadas según tu necesidad, desde 50 mm hasta 350 mm.



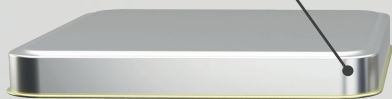


Lata 8x8

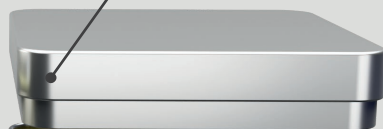


A continuación veras las alturas estándar en las que realizamos este formato, pero también podemos desarrollar alturas personalizadas según tu necesidad, desde 50 mm hasta 300 mm.

TAPA SOMBRERO



TAPA TAPÓN

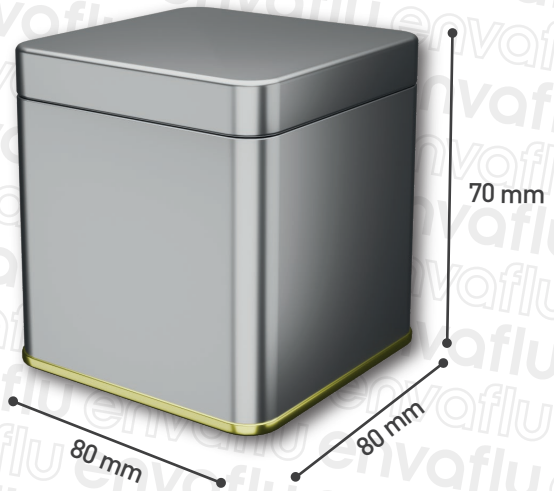


LATA 8x8 ALTURA 70

Cantidad mínima: 8000 unidades

Hasta 8 diseños distintos

(1000 unidades por diseño)

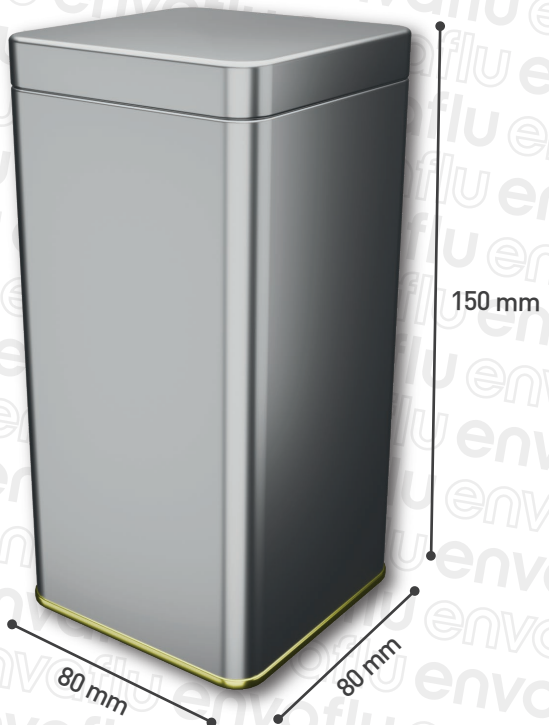


LATA 8x8 ALTURA 150

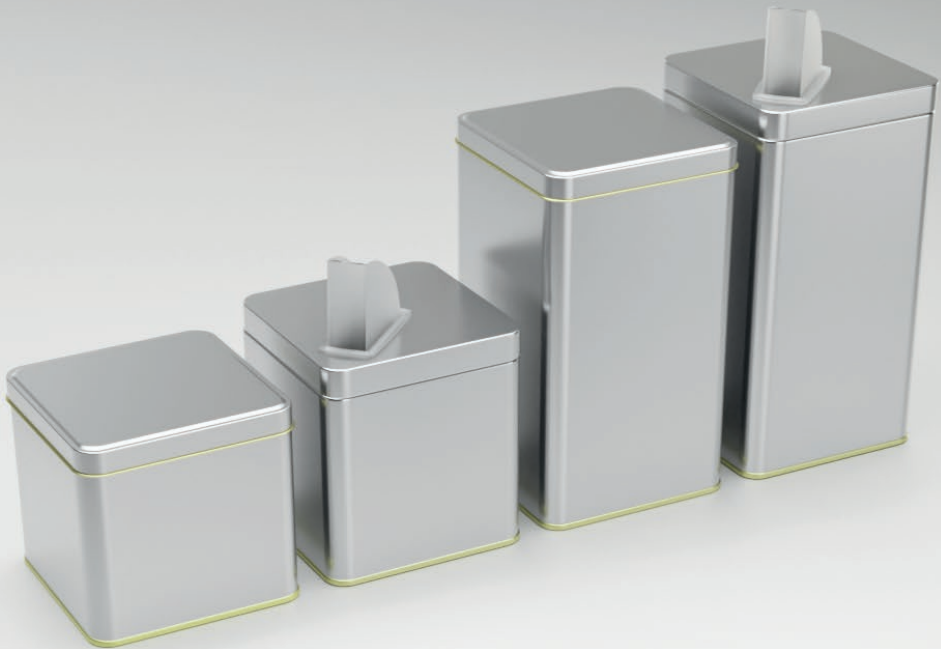
Cantidad mínima: 9000 unidades

Hasta 6 diseños distintos

(1000 unidades por diseño)

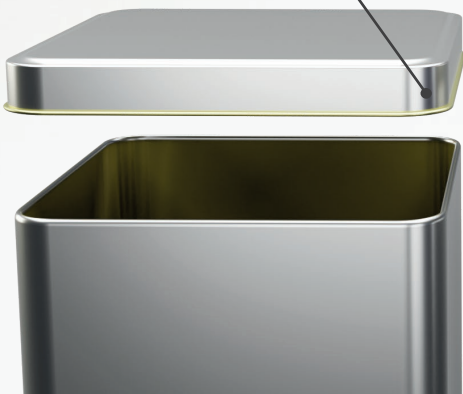


Linea Hava



A continuación veras las alturas estándar en las que realizamos este formato, pero también podemos desarrollar alturas personalizadas según tu necesidad, desde 70 mm hasta 220 mm.

TAPA SOMBRERO



TAPA TAPÓN

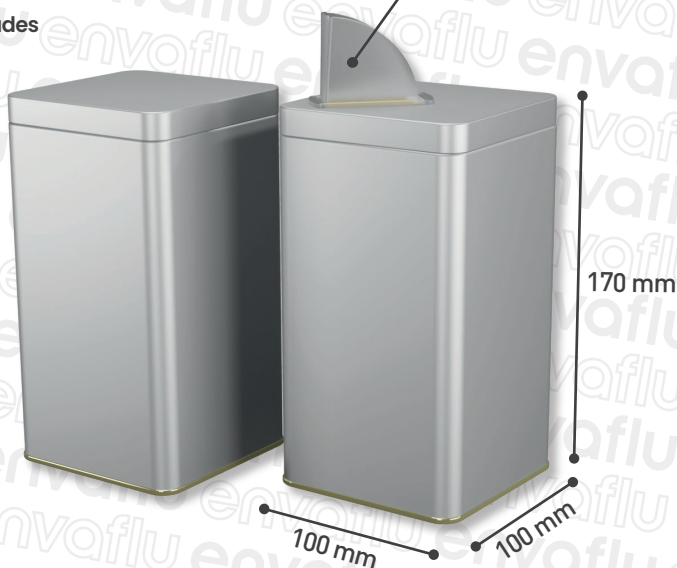


LATA HAVA ALTURA 170

Cantidad mínima: 6000 unidades

Hasta 6 diseños distintos

(1000 unidades por diseño)



LATA HAVA ALTURA 90

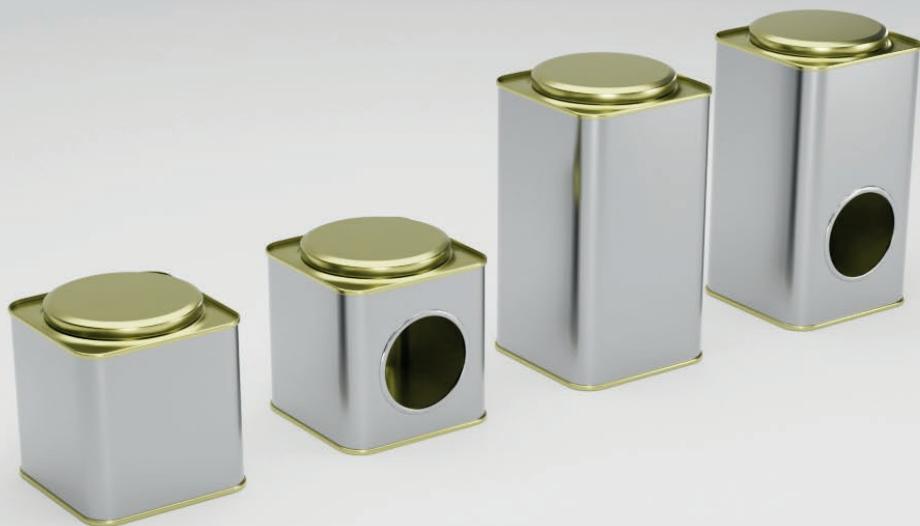
Cantidad mínima: 8000 unidades

Hasta 8 diseños distintos

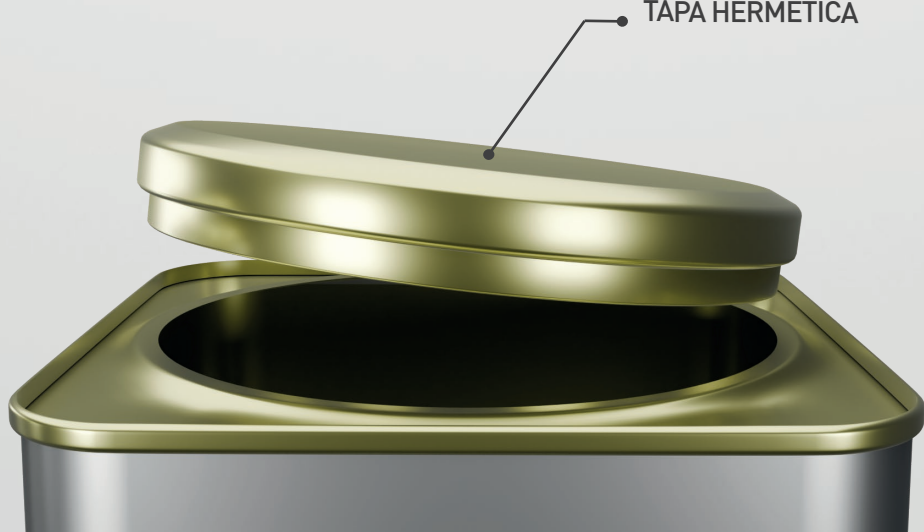
(1000 unidades por diseño)



Linea Tapón



TAPA HERMÉTICA

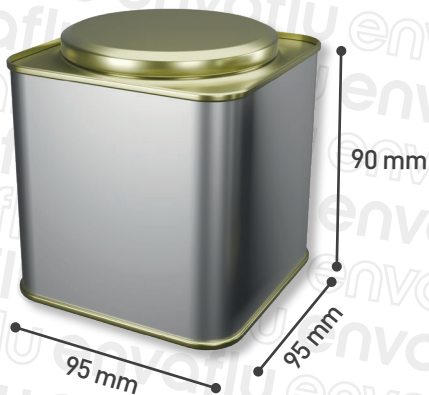


LATA TAPÓN ALTURA 90

Cantidad mínima: 8000 unidades

Hasta 8 diseños distintos

(1000 unidades por diseño)



LATA TAPÓN ALTURA 90 VISOR

Cantidad mínima: 8000 unidades

Hasta 8 diseños distintos

(1000 unidades por diseño)



LATA TAPÓN ALTURA 160

Cantidad mínima: 9000 unidades

Hasta 6 diseños distintos

(1000 unidades por diseño)

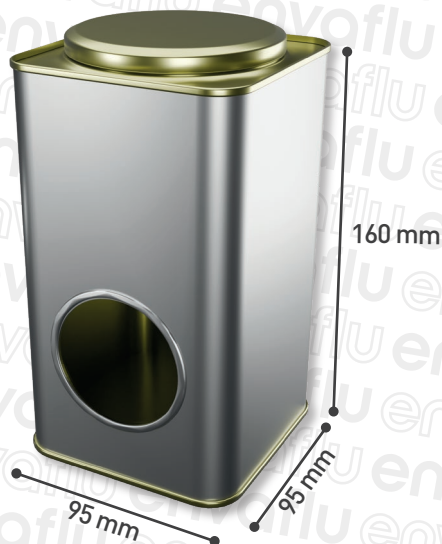


LATA TAPÓN ALTURA 160 VISOR

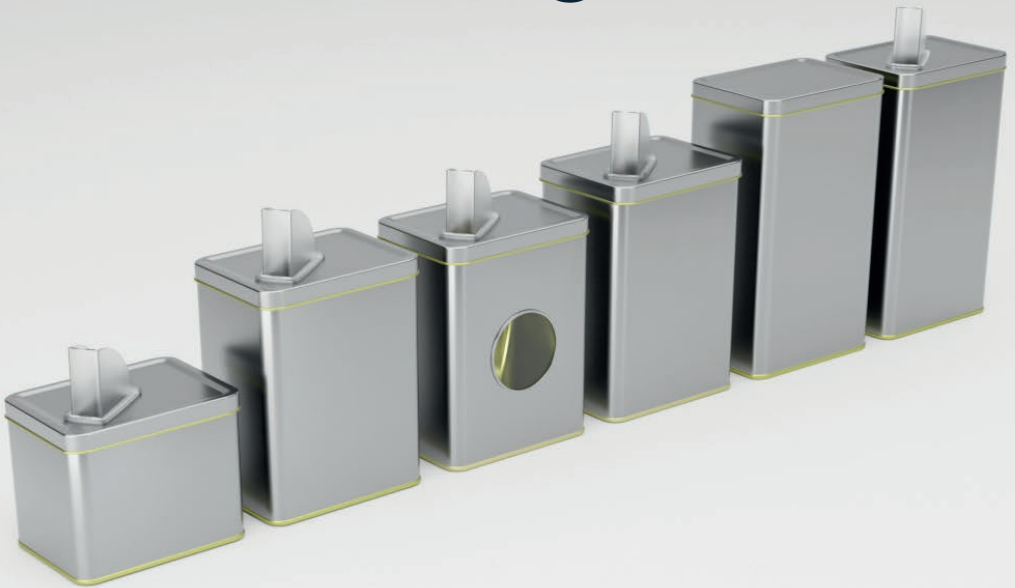
Cantidad mínima: 9000 unidades

Hasta 6 diseños distintos

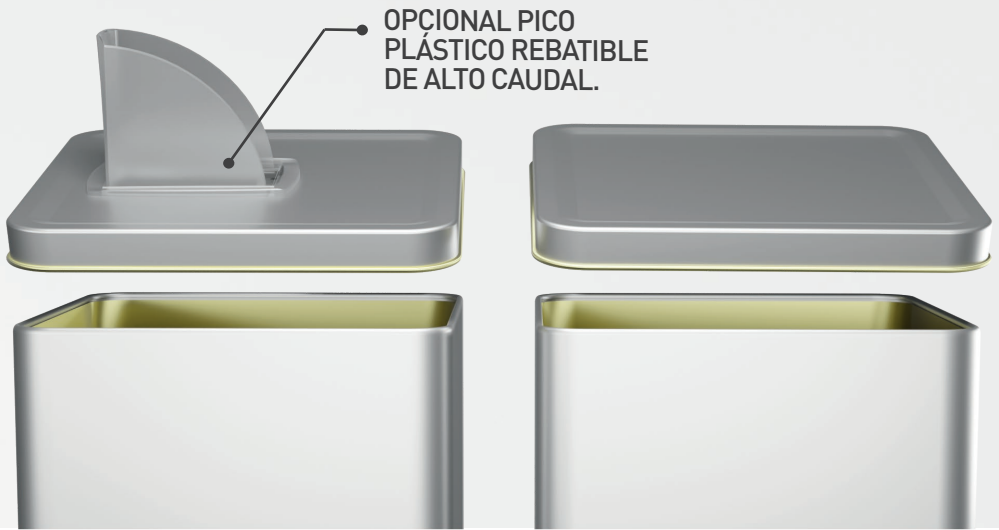
(1000 unidades por diseño)



Linea Rectangular



A continuación veras las alturas estándar en las que realizamos este formato, pero también podemos desarrollar alturas personalizadas según tu necesidad, desde 100 mm hasta 220 mm.

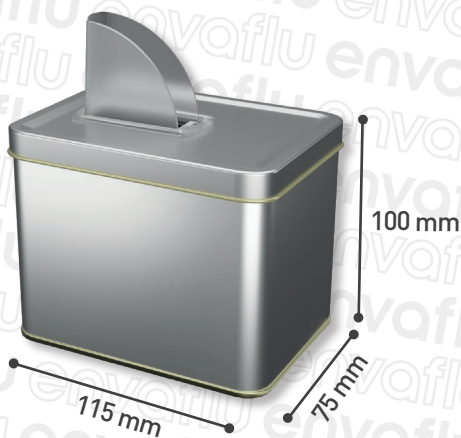


LATA RECTANGULAR ALTURA 100

Cantidad mínima: 9000 unidades

Hasta 9 diseños distintos

(1000 unidades por diseño)

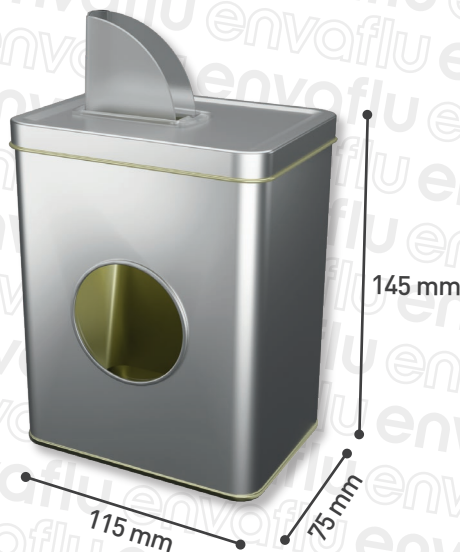


LATA RECTANGULAR ALTURA 145 VISOR

Cantidad mínima: 8000 unidades

Hasta 8 diseños distintos

(1000 unidades por diseño)



LATA RECTANGULAR CON VISOR ALTURA 200

Cantidad mínima: 6000 unidades

Hasta 6 diseños distintos
(1000 unidades por diseño)



LATA RECTANGULAR ALTURA 220

Cantidad mínima: 6000 unidades

Hasta 6 diseños distintos
(1000 unidades por diseño)



Linea Triangular



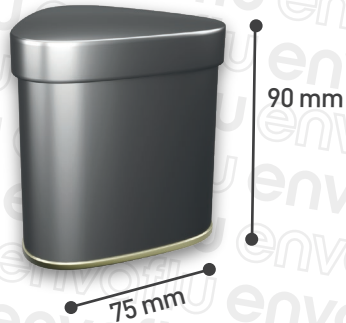
OPCIONAL PICO
REBATIBLE DE ALTO
CAUDAL.

LATA TRIANGULAR ALTURA 90

Cantidad mínima: 9000 unidades

Hasta 9 diseños distintos

(1000 unidades por diseño)



LATA TRIANGULAR ALTURA 145

Cantidad mínima: 6000 unidades

Hasta 6 diseños distintos

(1000 unidades por diseño)



LATA TRIANGULAR ALTURA 200

Cantidad mínima: 6000 unidades

Hasta 6 diseños distintos

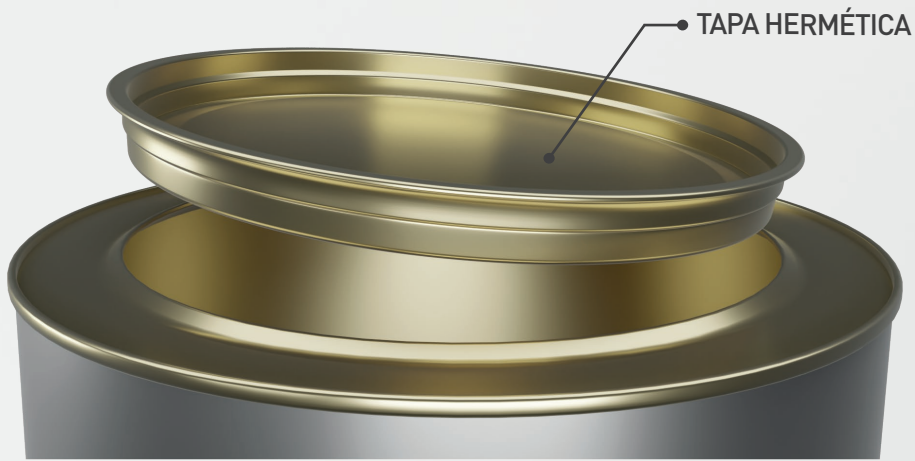
(1000 unidades por diseño)



Linea Circular



A continuación veras las alturas estándar en las que realizamos este formato, pero también podemos desarrollar alturas personalizadas según tu necesidad, desde 50 mm hasta 220 mm sin visor y desde 150 mm a 220 mm con visor.

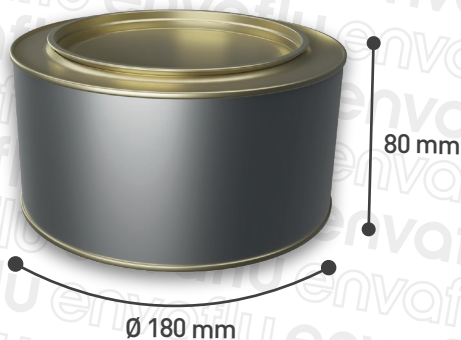


LATA CIRCULAR ALTURA 80

Cantidad mínima: 5000 unidades

Hasta 5 diseños distintos

(1000 unidades por diseño)

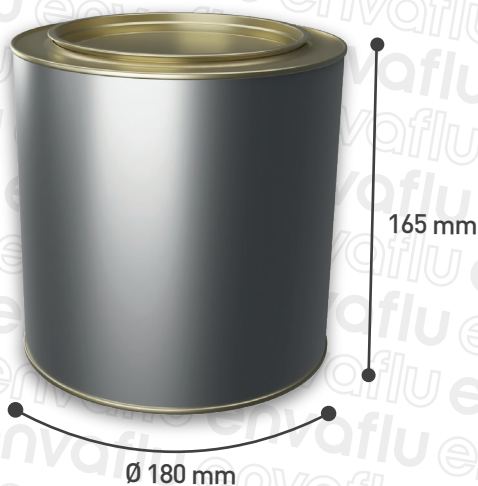


LATA CIRCULAR ALTURA 165

Cantidad mínima: 4000 unidades

Hasta 4 diseños distintos

(1000 unidades por diseño)

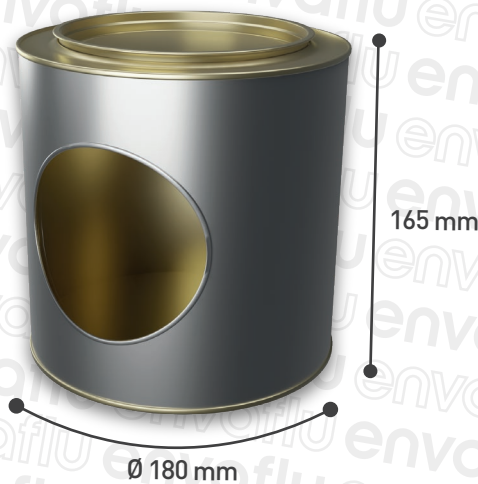


LATA CIRCULAR ALTURA 165 VISOR

Cantidad mínima: 4000 unidades

Hasta 4 diseños distintos

(1000 unidades por diseño)



Linea Ø84



OPCIONAL PICO
REBATIBLE DE ALTO
CAUDAL.



LATA Ø 84 ALTURA 90

Cantidad mínima: 3000 unidades

Hasta 3 diseños distintos

(1000 unidades por diseño)



LATA Ø 84 ALTURA 120

Cantidad mínima: 3000 unidades

Hasta 3 diseños distintos

(1000 unidades por diseño)



Tambito XXL

envaflu®



TAPA PLÁSTICA
ESTILO TAMBO

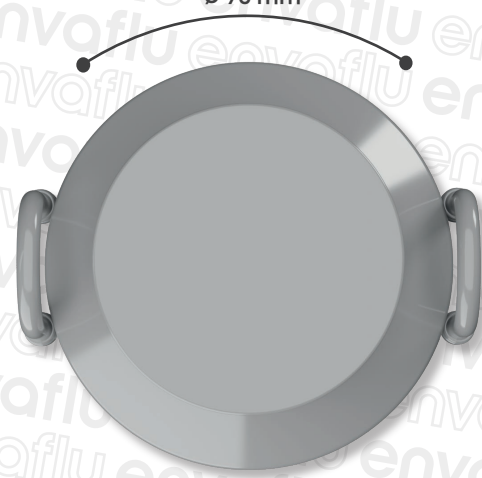
185 mm

Ø 90 mm

Cantidad mínima: 15000 unidades

Hasta 15 diseños distintos

(1000 unidades por diseño)

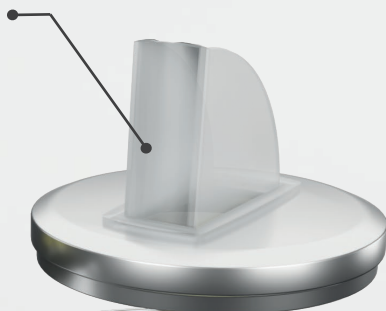


Tambyflu

envaflu®



OPCIONAL PICO
REBATIBLE DE ALTO
CAUDAL.



TAMBYFLU ALTURA 160

Cantidad mínima: 3000 unidades

Hasta 3 diseños distintos

(1000 unidades por diseño)



TAMBYFLU ALTURA 160 CON PICO

Cantidad mínima: 3000 unidades

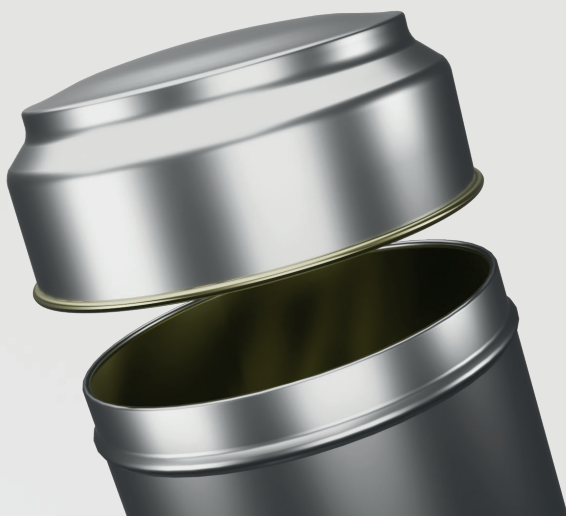
Hasta 3 diseños distintos

(1000 unidades por diseño)



Linea Pera

envaflu®

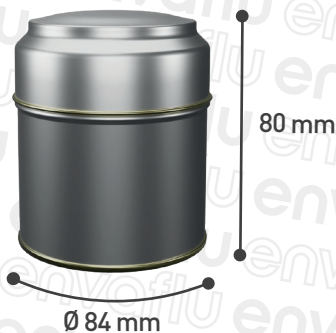


TAPA PERA ALTURA 80

Cantidad mínima: 3000 unidades

Hasta 3 diseños distintos

(1000 unidades por diseño)



TAPA PERA ALTURA 145

Cantidad mínima: 3000 unidades

Hasta 3 diseños distintos

(1000 unidades por diseño)

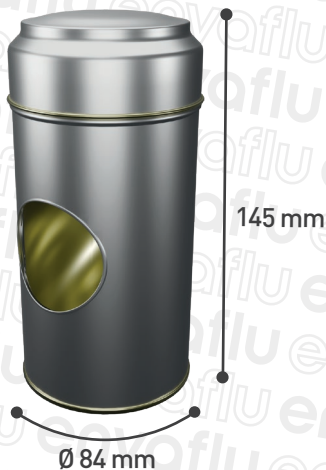


TAPA PERA ALTURA 145 VISOR

Cantidad mínima: 3000 unidades

Hasta 3 diseños distintos

(1000 unidades por diseño)



Linea Ø115

envaflu®



A continuación veras las alturas estándar en las que realizamos este formato, pero también podemos desarrollar alturas personalizadas según tu necesidad, desde 50 mm hasta 260 mm.

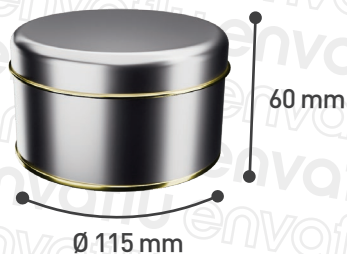


LATA 115 ALTURA 60

Cantidad mínima: 3000 unidades

Hasta 3 diseños distintos

(1000 unidades por diseño)

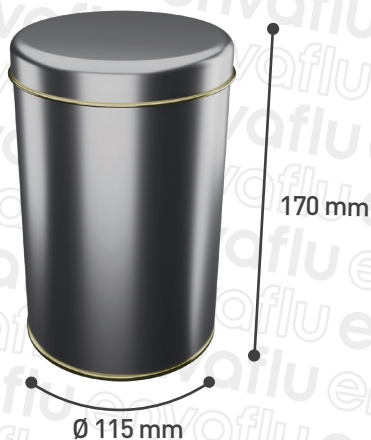


LATA 115 ALTURA 170 CIEGA

Cantidad mínima: 3000 unidades

Hasta 3 diseños distintos

(1000 unidades por diseño)



LATA 115 VISOR ALTURA 170

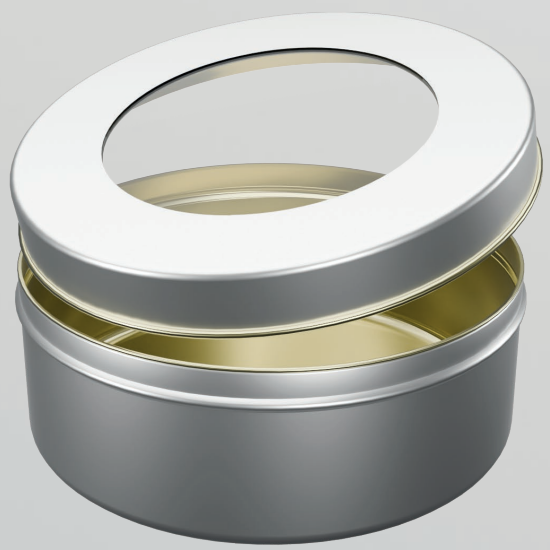
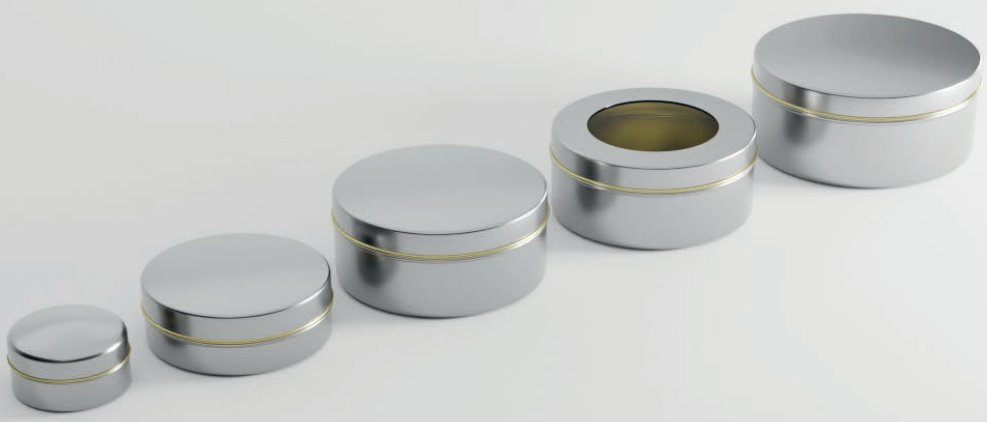
Cantidad mínima: 3000 unidades

Hasta 3 diseños distintos

(1000 unidades por diseño)



Pastilleros



PASTILLERO 1

Medidas: Ø 43 mm x 28 mm



PASTILLERO 2

Medidas: Ø 73 mm x 26 mm



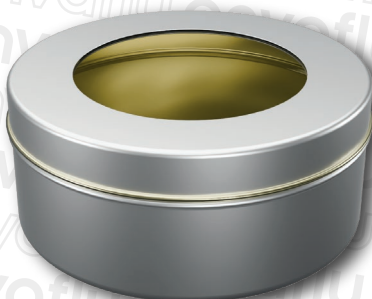
PASTILLERO 3

Medidas: Ø 84 mm x 38 mm



PASTILLERO 4 VISOR

Medidas: Ø 84 mm x 38 mm

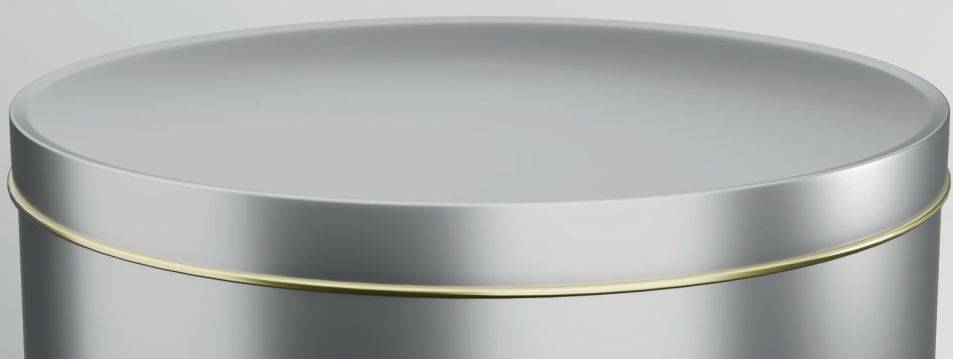


PASTILLERO 5

Medidas: Ø 100 mm x 38 mm



Linea Bombonerie



BOMBONERA 1

Medidas: Ø 115 mm x 40 mm



BOMBONERA 2

Medidas: Ø 156 mm x 40 mm



BOMBONERA 3

Medidas: Ø 156 mm x 60 mm



BOMBONERA 4

Medidas: Ø 180 mm x 40 mm



BOMBONERA 5

Medidas: Ø 220 mm x 40 mm



BOMBONERA 6

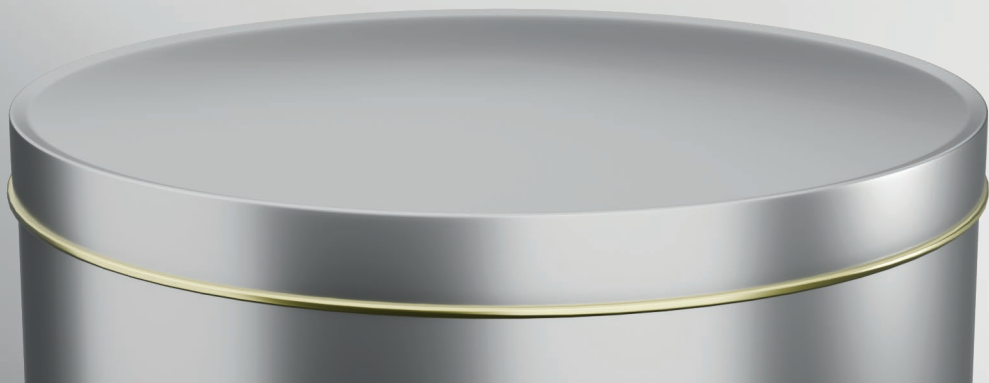
Medidas: Ø 220 mm x 60 mm



Linea Pan Dulce



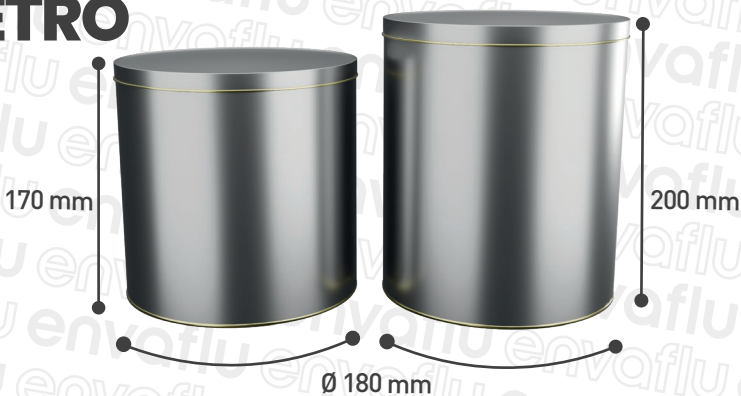
Cantidad mínima: 4000 unidades
Hasta 4 diseños distintos
(1000 unidades por diseño)



DIÁMETRO 156



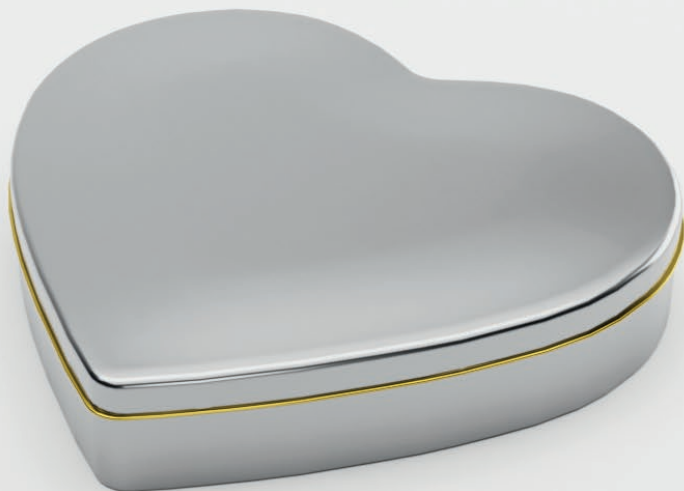
DIÁMETRO 180



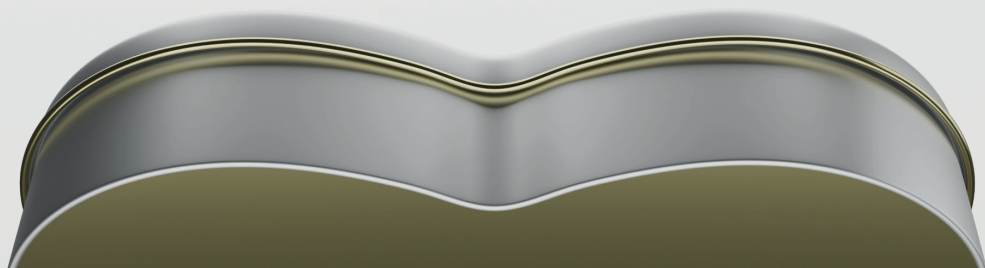
DIÁMETRO 215

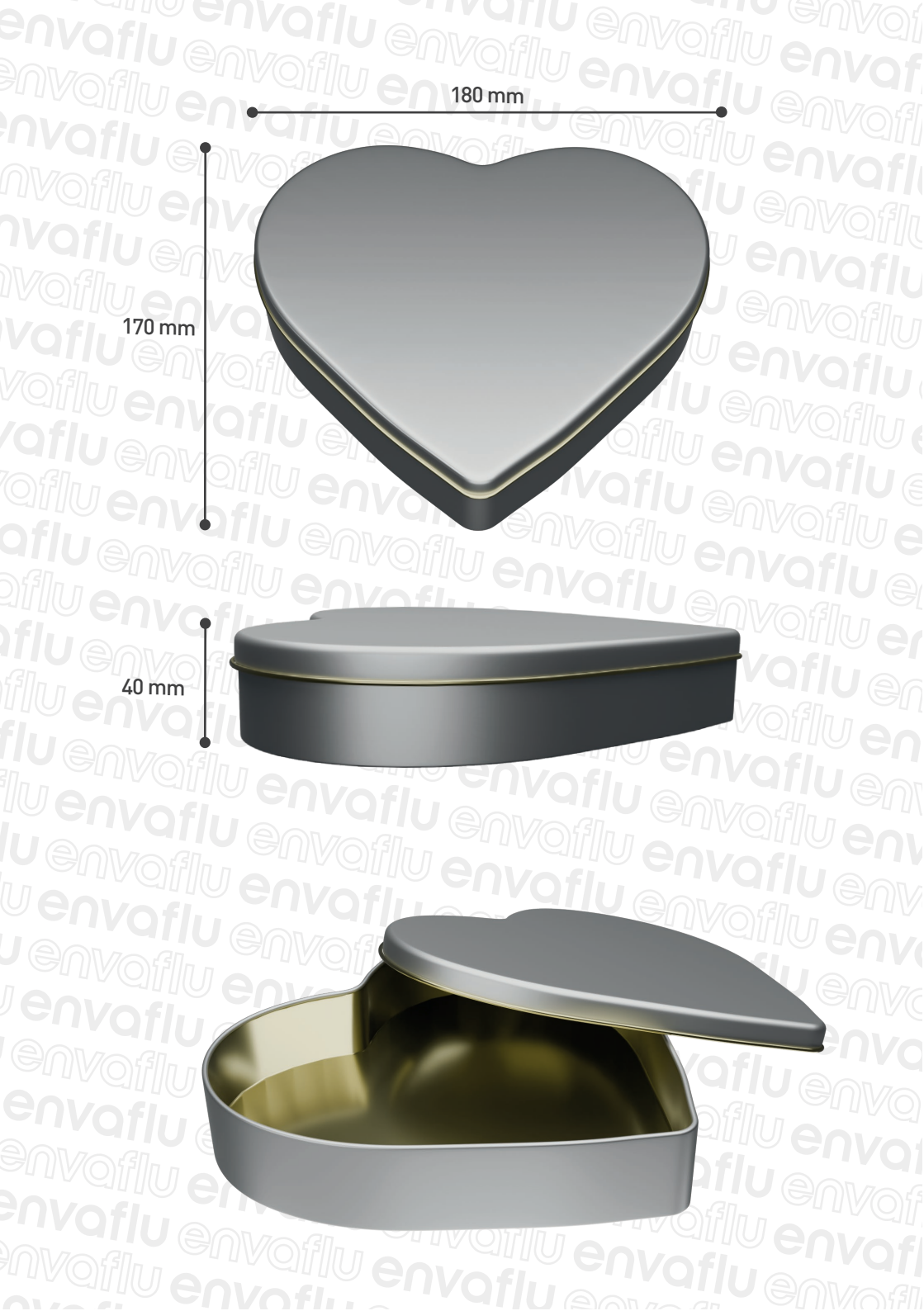


Lata Corazón



Cantidad mínima: 6000 unidades
Hasta 6 diseños distintos
(1000 unidades por diseño)





180 mm

170 mm

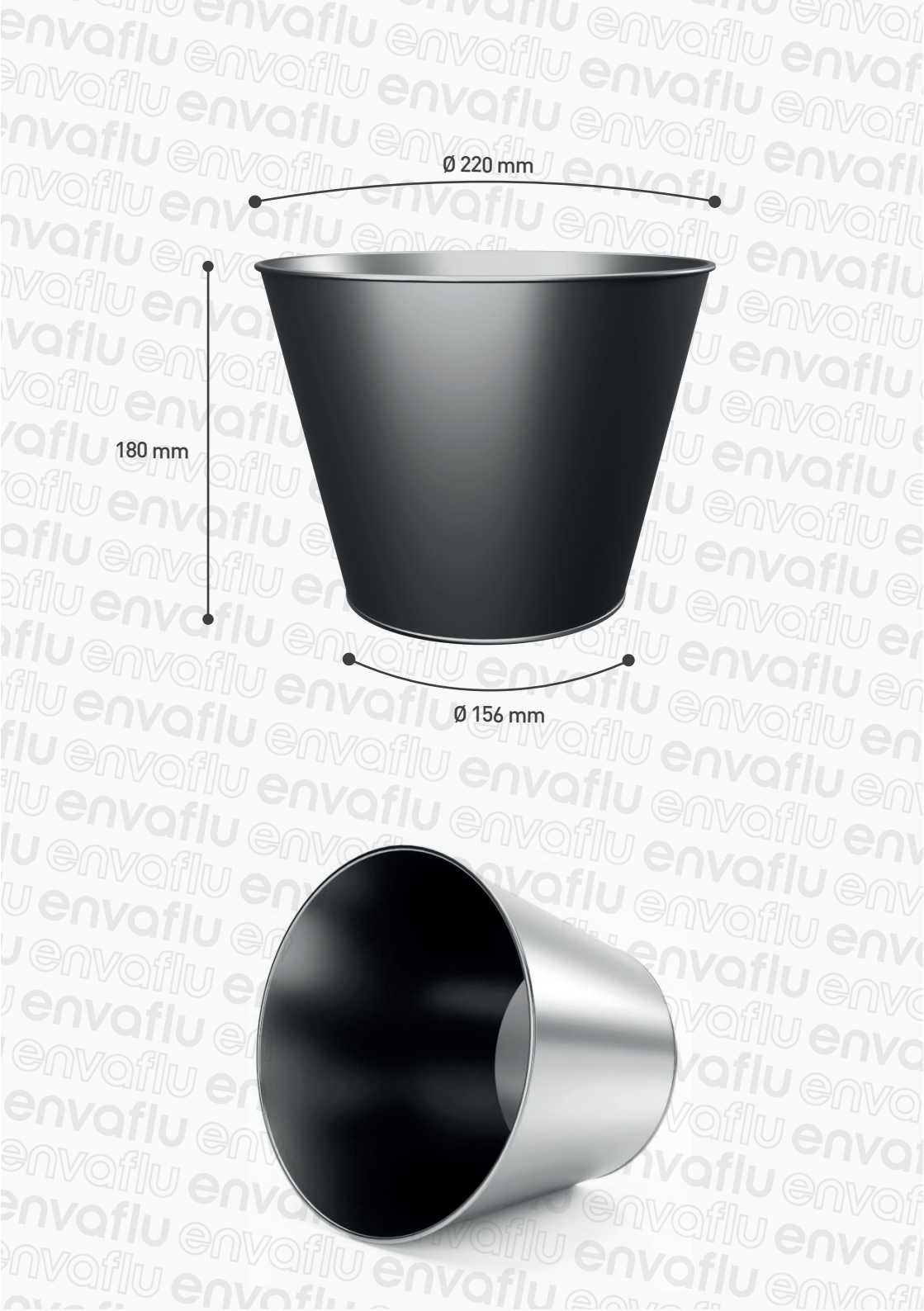
40 mm

Balde Cónico 130 oz.



Cantidad mínima: 4000 unidades
Hasta 4 diseños distintos
(1000 unidades por diseño)





$\varnothing 220 \text{ mm}$

180 mm

$\varnothing 156 \text{ mm}$

Personaliza tus latas con relieves únicos.

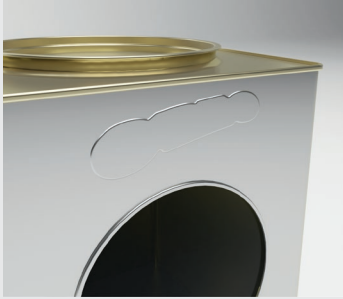
Logos, marcas o formas que resaltan tu diseño.



Con nuestra matricería propia creamos relieves personalizados que destacan tu marca con precisión y calidad.

envafu[®]

Relieve aplicado



Resultado final







www.envafllu.com.ar

envafllu[®]



@envafllu



hola@envafllu.com



+54 9 11 5585-8690



Matheu 842, L del Mirador.